

Фильтры сетчатые с магнитной вставкой ФСМ-100 КЛЯБ 494725.005

Руководство по эксплуатации

Настоящее руководство по эксплуатации, объединенное с паспортом, является документом, содержащим сведения о назначении и конструкции фильтров сетчатых с магнитной вставкой ФСМ и удостоверяет их соответствие технической документации и годность к эксплуатации.

1. Назначение изделия

Фильтр сетчатый с магнитной вставкой ФСМ предназначен для улавливания стойких механических примесей (в том числе ферромагнетиков) в холодной и горячей воде и других неагрессивных жидкостях с температурой до 150 °С и давлением до 1,6 МПа.

По показателям безопасности Единых санитарно-гигиенических требований фильтр соответствует Единым санитарно-гигиеническим требованиям (протокол испытаний).

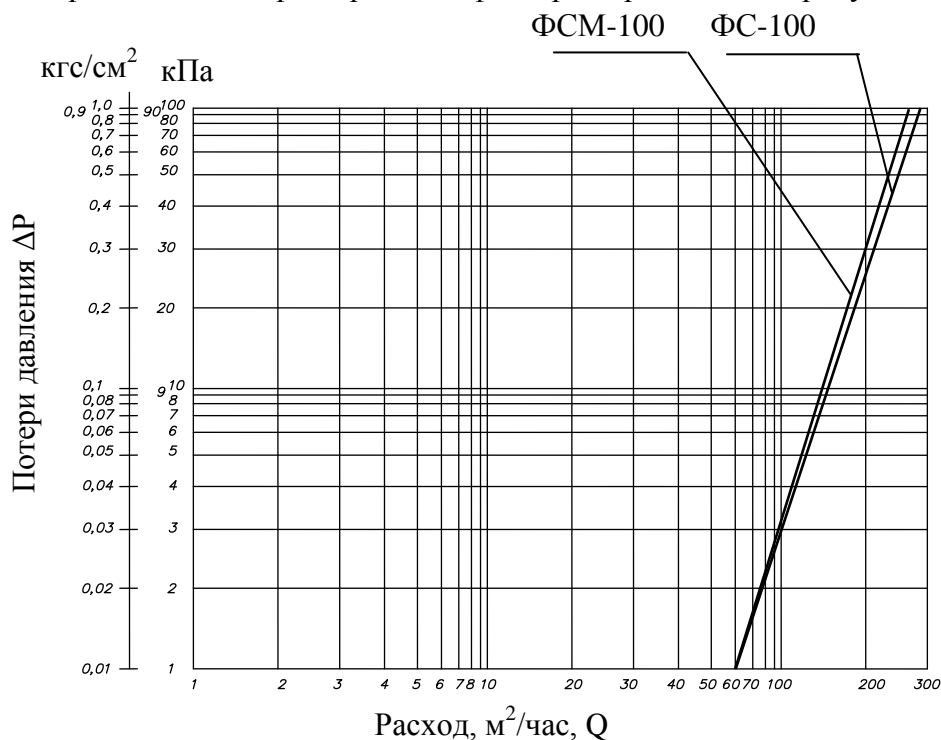
2. Технические характеристики

2.1 Основные технические характеристики приведены в таблице 1

Таблица 1.

Наименование показателя и единицы измерения	Значение
Номинальный диаметр DN, мм	100
Номинальное давление PN, МПа (кгс/см ²)	1,6 (16)
Основные материалы:	
Корпуса и крышки	Чугун СЧ20 ГОСТ 1412
Фильтрующего элемента	Сетка из нержавеющей стали по ГОСТ 5632 с ячейкой 1,4x1,4 мм*
Прокладка корпус-крышка	Поранит ПОН-1-2,0 ГОСТ 461
Габаритные размеры, мм	
Длина L	350
Присоединительные размеры фланцев	Согласно ГОСТ 12815
Масса не более, кг	20
Примечания: *По заказу возможно изготовление из других марок сталей	

Гидравлические характеристики фильтров приведены на рисунке 1



3. Комплектность

3.1 Комплектность поставки соответствует таблице 2

Таблица 2

Наименование	Количество	Примечание
Фильтр сетчатый с магнитной вставкой	1	
Руководство по эксплуатации	1	

4. Устройство и работа

4.1 Общее устройство ФСМ показано на рисунке 2. Фильтр состоит из сварного чугунного корпуса 8, имеющего в нижней части улавливающую камеру в которой установлены: магнитная вставка 1, представляющая собой поочередный набор магнитов с металлическими шайбами, собранными на латунной шпильке и сетчатый фильтрующий элемент 5. Улавливающая камера корпуса закрывается чугунной или стальной крышкой 7, прижимающей сетку к посадочному месту в корпусе и уплотняемой паронитовой прокладкой 4. В крышке имеется сливное отверстие, закрываемое пробкой 6, уплотняемой фторопластовой шайбой 3.

4.2 Принцип действия фильтра основан на улавливании механических примесей внутренней поверхностью фильтрующего элемента (сетки) с осаждением этих примесей на дне улавливающей камеры корпуса и ферромагнитных включений наружной поверхностью магнитной вставки.

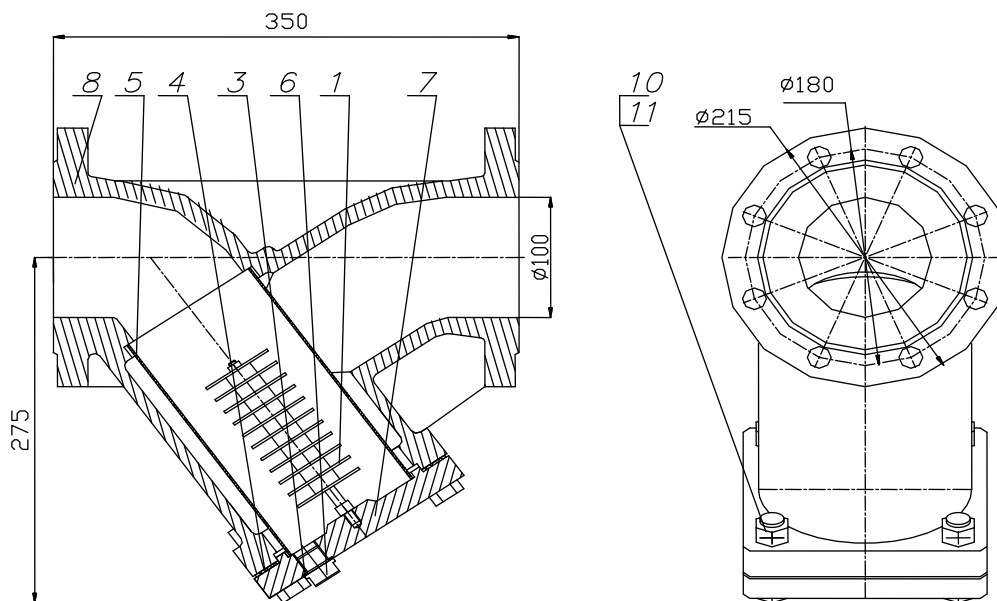


Рисунок 2. Устройство фильтра с магнитной вставкой ФСМ

5. Указания по монтажу, эксплуатации и обслуживанию

5.1 К монтажу, эксплуатации и обслуживанию изделия допускается персонал, прошедший обучение по устройству ФС, правилам техники безопасности и изучивший настоящее руководство по эксплуатации.

5.2 ЗАПРЕЩАЕТСЯ:

1) ИСПОЛЬЗОВАТЬ ФИЛЬТР НА ПАРАМЕТРЫ, ПРЕВЫШАЮЩИЕ УКАЗАННЫЕ В ТЕХНИЧЕСКОЙ ДОКУМЕНТАЦИИ.

2) ПРОИЗВОДИТЬ РЕМОНТ И ОБСЛУЖИВАНИЕ ФИЛЬТРА ПРИ НАЛИЧИИ В НЕМ ДАВЛЕНИЯ.

5.3 Трубопровод перед монтажом ФСМ должен быть очищен от песка, окалины и других загрязнений. Присоединительные фланцы участков трубопроводов должны быть установлены без перекосов.

5.4 Фильтр устанавливается на горизонтальном, вертикальном или наклонном участке трубопровода таким образом, чтобы направление потока жидкости соответствовало направлению стрелки на корпусе фильтра, желательно крышкой в нижнем положении. Правила установки схематично показаны на рисунке 3.

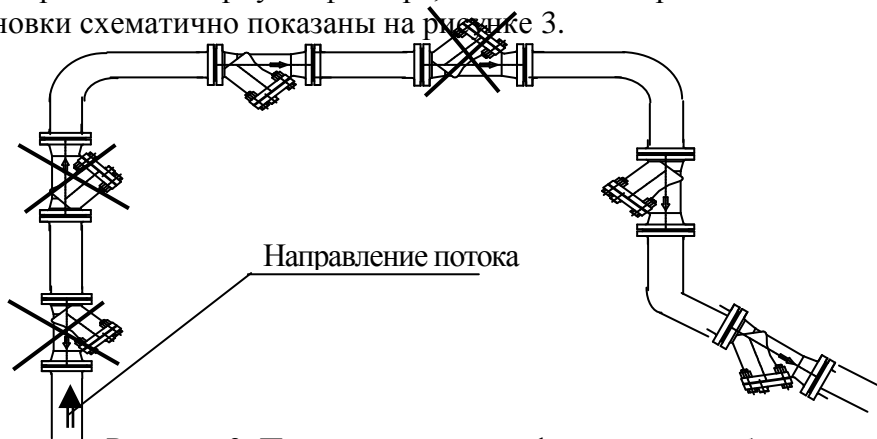


Рисунок 3. Правила установки фильтра на трубопровод

5.5 Периодичность технического обслуживания фильтра должна быть согласована с периодичностью технического обслуживания системы. Очистка фильтра производится при его засорении и возрастании его сопротивления выше допустимых пределов. При техническом обслуживании производят очистку магнитной вставки и фильтрующего элемента. Очистка магнитной вставки и фильтрующего элемента осуществляется промывкой и удалением засорений сетки механическим путем при помощи щетки. Для чего необходимо снять крышку 7 осадочной камеры корпуса совместно с магнитной вставкой 1 и вынуть фильтрующий элемент 5 из корпуса. При съеме крышки следить за целостностью прокладки 4, при ее повреждении прокладку заменить. Прокладка изготавливается из паронита общего назначения толщиной 2 мм.

5.6 Во время эксплуатации следует производить периодические осмотры (регламентные работы), с целью проверки общего состояния и герметичности мест соединений и уплотнений.

6. Свидетельство о приемке

Фильтр сетчатый с магнитной вставкой ФСМ – 100 заводской номер _____
№ заказа _____ изготовлен и принят в соответствии с требованиями действующей технической документации и признан годным для эксплуатации.

Штамп ОТК

Дата _____

7. Правила хранения

До монтажа фильтр должен храниться в складском помещении. Наличие паров кислот и щелочей в воздухе, вызывающих коррозию не допускается.

8. Гарантии изготовителя

Изготовитель гарантирует соответствие фильтра требованиям технической и эксплуатационной документации при соблюдении потребителем условий транспортировки, хранения, монтажа и эксплуатации.

Гарантийный срок эксплуатации 48 месяцев со дня ввода в эксплуатацию. При отсутствии данных о начале эксплуатации гарантийный срок исчисляется со дня выпуска фильтра изготовителем.

В течение гарантийного срока все обнаруженные неисправности по вине изготовителя устраняются за счет изготовителя.

Изготовитель вправе вносить изменения в конструкцию не ухудшающие характеристики и надежности ФСМ.

Наименование и адрес изготовителя:

ОАО «Завод Этон»,
Республика Беларусь,
211162, Витебская область,
г. Новолукомль, ул. Панчука, 7

Подразделение	Междугородний код	Международный код	№ телефона
Отдел сбыта	02133	+3752133	57074
ОТК			51454
Факс			56682
			56039
			56601
			51498

8. Отметка о вводе в эксплуатацию

Фильтр сетчатый с магнитной вставкой ФСМ _____
заводской номер _____ № заказа _____ введен в
эксплуатацию _____
(число, месяц, год)

(наименование монтажной организации)

(подпись ответственного лица)

(Ф.И.О. и должность)