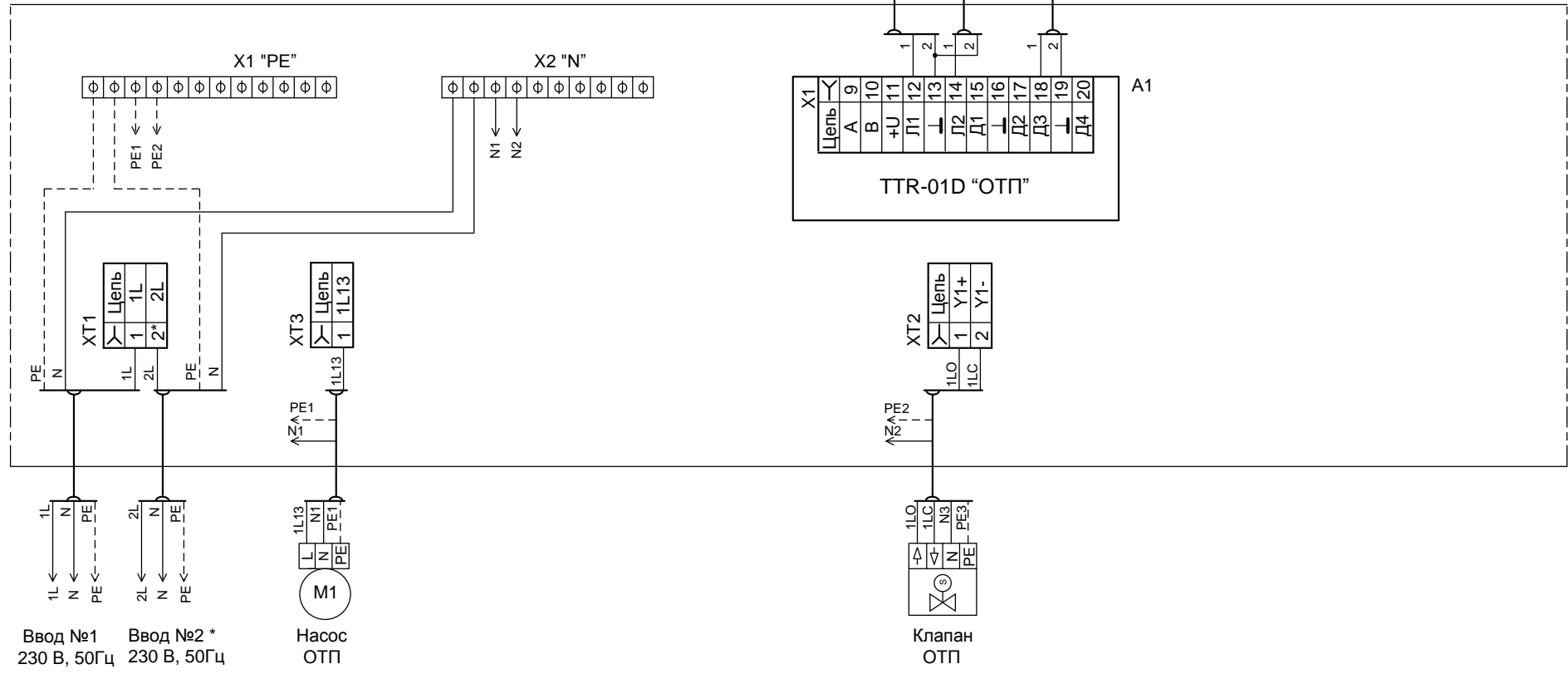


Шкаф управления ТШУ-Х-1-10-2-IP54 (230 В)



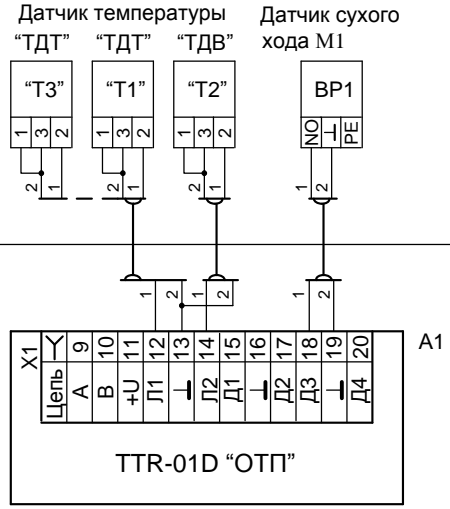
Ввод №1 230 В, 50Гц
 Ввод №2 * 230 В, 50Гц

Насос
 ОТП

Клапан
 ОТП

Примечания.

1. Работа модуля управления А1 производится для типа контура регулирования «СО».
2. В схеме приняты обозначения: «NC» - нормально замкнутый контакт, «NO» - нормально открытый контакт.
- 3.* - Подключение отсутствует для ТШУ-1-1-10-2-IP54 (230 В).



Изм.	Лист	№ докум.	Подпись	Дата
Разраб.				
Проверил				
Т. Контр.				
Н. Контр.				
Утвердил				

Шкаф управления
 ТШУ-Х-1-10-2-IP54
 (230 В)

Схема подключения

Лит.	Масса	Масштаб
Лист	Листов 1	

ООО "Завод Теплосила"