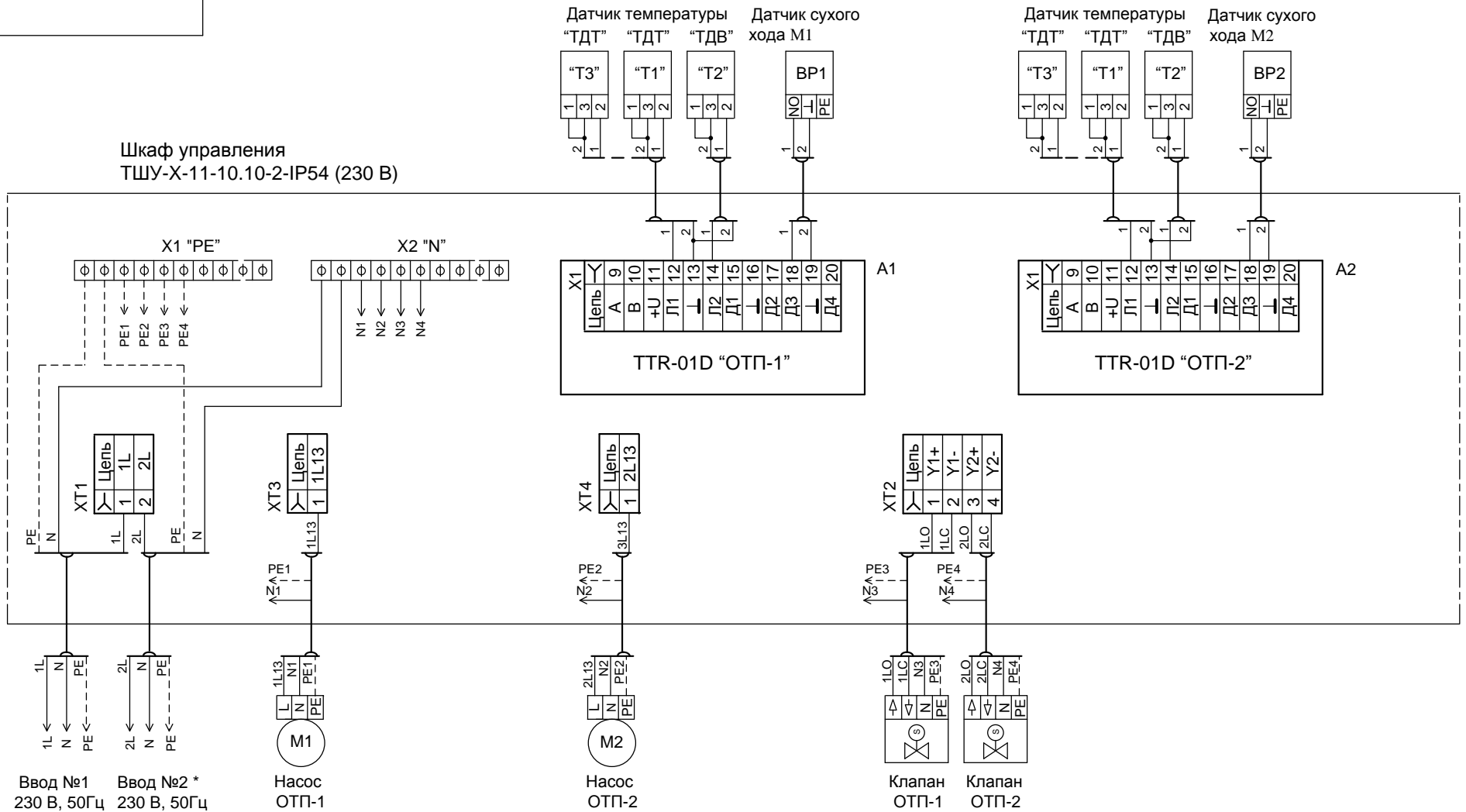


Шкаф управления  
ТШУ-Х-11-10.10-2-IP54 (230 В)



Примечания.

1. Работа модуля управления А1 производится для типа контура регулирования «СО».  
Работа модуля управления А2 производится для типа контура регулирования «СО».
2. В схеме приняты обозначения: "NC" - нормально замкнутый контакт,  
"NO" - нормально открытый контакт.
3. \* - Подключение отсутствует для ТШУ-1-11-10.10-2-IP54 (230 В)

Изм	Лист	№ докум.	Подпись	Дата
Разраб.				
Проверил				
Т. Контр.				
Н. Контр.				
Утвердил				

Шкаф управления  
ТШУ-Х-11-10.10-2-IP54  
(230 В)

Схема подключения

Лит.	Масса	Масштаб
Лист	Листов 1	

ООО "Завод Теплосила"