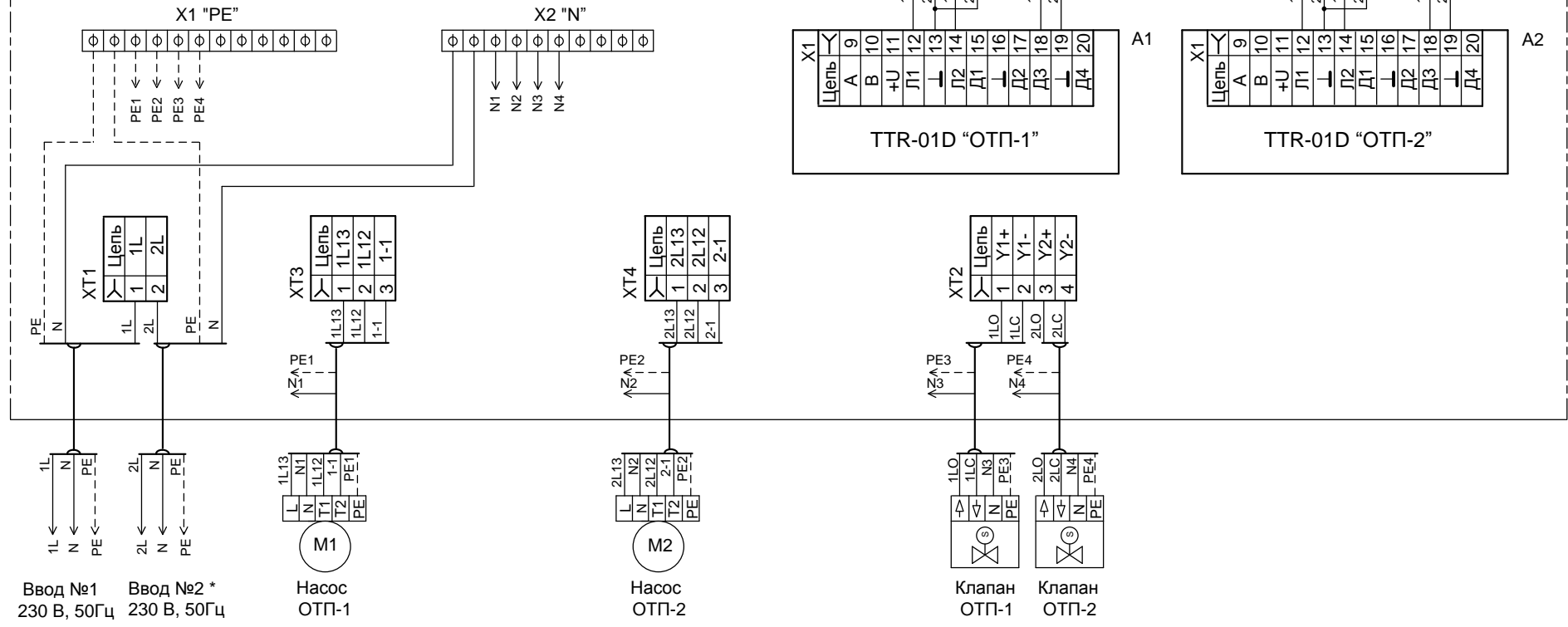


Шкаф управления ТШУ-Х-11-Х0.Х0-2-IP54 (230 В)



- Примечания.
- При отсутствии в насосах тепловой защиты соединить между собой контакты XT3:2 и XT3:3 - для насоса M1; XT4:2 и XT4:3 - для насоса M2.
 - Работа модуля управления A1 производится для типа контура регулирования «СО». Работа модуля управления A2 производится для типа контура регулирования «СО».
 - В схеме приняты обозначения: "NC" - нормально замкнутый контакт, "NO" - нормально открытый контакт.
 - * - Подключение отсутствует для ТШУ-1-11-Х0.Х0-2-IP54 (230 В)

Изм.	Лист	№ докум.	Подпись	Дата
Разраб.				
Проверил				
Т. Контр.				
Н. Контр.				
Утвердил				

Шкаф управления ТШУ-Х-11-Х0.Х0-2-IP54 (230 В)

Схема подключения

Лит.	Масса	Масштаб
Лист	Листов 1	

ООО "Завод Теплосила"