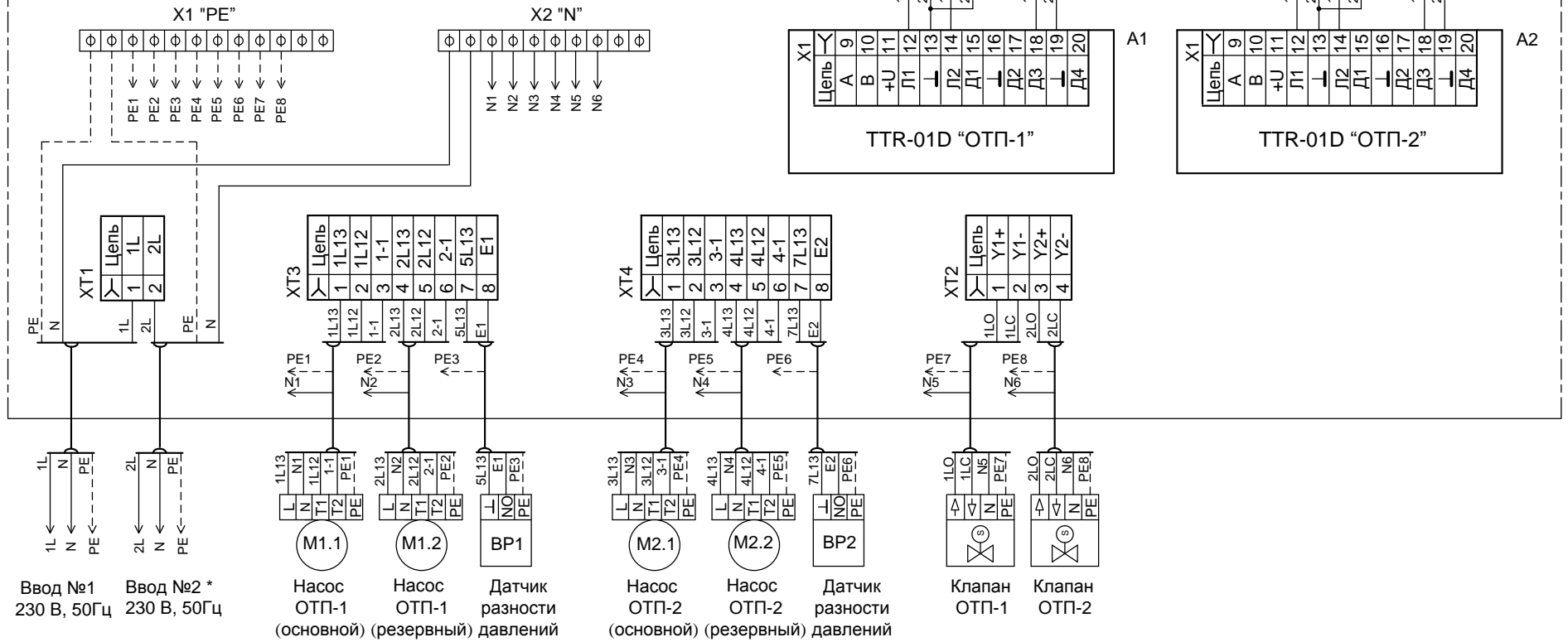


**Шкаф управления
ТШУ-Х-11-XX.XX-2-IP54 (230 В)**



Ввод №1 230 В, 50Гц
Ввод №2 * 230 В, 50Гц

Насос М1.1 (основной)
Насос М1.2 (резервный)
Датчик разности давлений ВР1

Насос М2.1 (основной)
Насос М2.2 (резервный)
Датчик разности давлений ВР2

Клапан ОТП-1
Клапан ОТП-2

Примечания.

- При отсутствии в насосах тепловой защиты закоротить между собой контакты XT3:2 и XT3:3 - для насоса М1.1, XT3:5 и XT3:6 - для насоса М1.2; XT4:2 и XT4:3 - для насоса М2.1, XT4:5 и XT4:6 - для насоса М2.2.
- При отсутствии датчиков разности давлений закоротить между собой контакты XT3:7 и XT3:8 - при отсутствии ВР1, XT4:7 и XT4:8 - при отсутствии ВР2.
- Работа модуля управления А1 производится для типа контура регулирования «СО». Работа модуля управления А2 производится для типа контура регулирования «СО».
- В схеме приняты обозначения: "NC" - нормально замкнутый контакт, "NO" - нормально открытый контакт.
- * - Подключение отсутствует для ТШУ-1-11-XX.XX-2-IP54 (230 В)

Изм.	Лист	№ докум.	Подпись	Дата
Разраб.				
Проверил				
Т. Контр.				
Н. Контр.				
Утвердил				

**Шкаф управления
ТШУ-Х-11-XX.XX-2-IP54
(230 В)**

Схема подключения

Лит.	Масса	Масштаб
Лист	Листов 1	

ООО "Завод Теплосила"