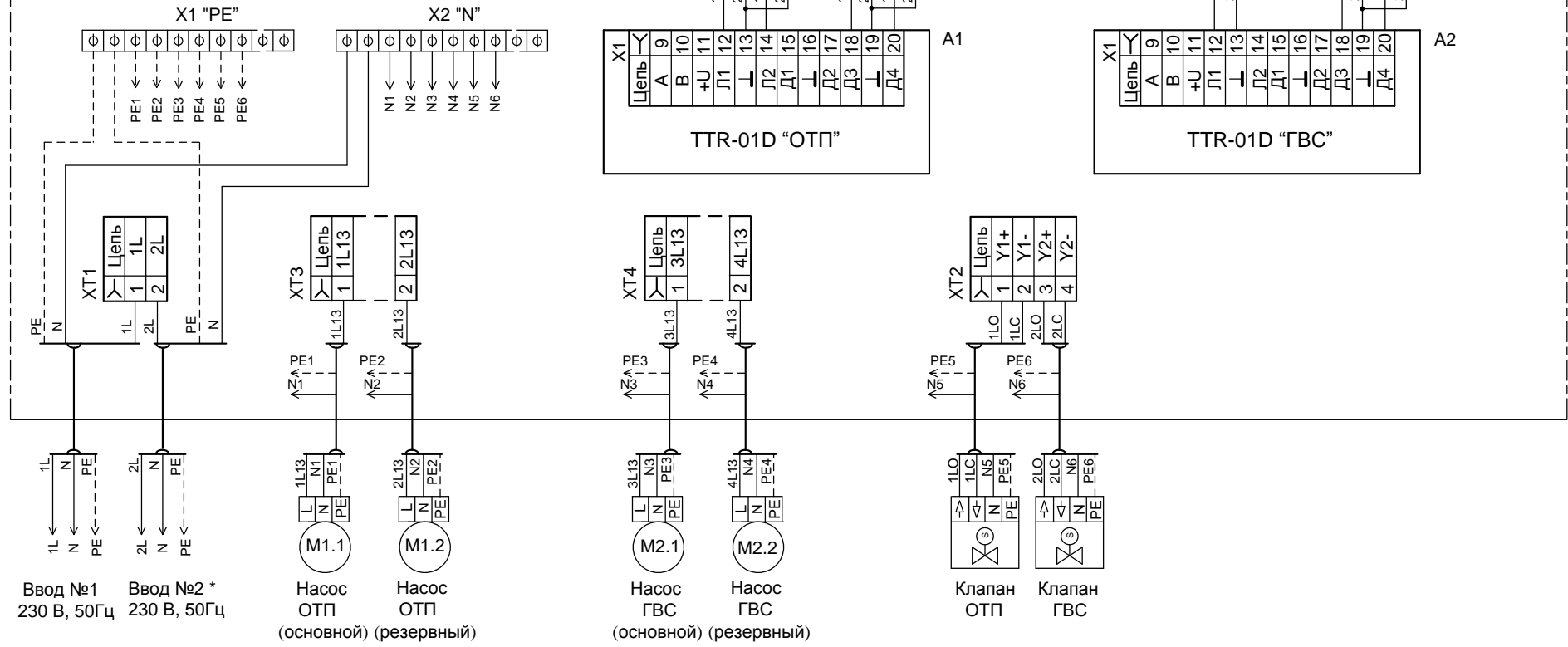


### Шкаф управления ТШУ-Х-12-11.11-2-IP54 (230 В)



- Примечания.**
1. Работа модуля управления А1 производится для типа контура регулирования «СО».  
Работа модуля управления А2 производится для типа контура регулирования «ГВ».
  2. В схеме приняты обозначения: "NC" - нормально замкнутый контакт,  
"NO" - нормально открытый контакт.
  3. \* - Подключение отсутствует для ТШУ-1-12-11.11-2-IP54 (230 В)

Изм.	Лист	№ докум.	Подпись	Дата
Разраб.				
Проверил				
Т. Контр.				
Н. Контр.				
Утвердил				

<b>Шкаф управления ТШУ-Х-12-11.11-2-IP54 (230 В)</b> Схема подключения			Лит.	Масса	Масштаб
			Лист	Листов 1	
ООО "Завод Теплосила"					