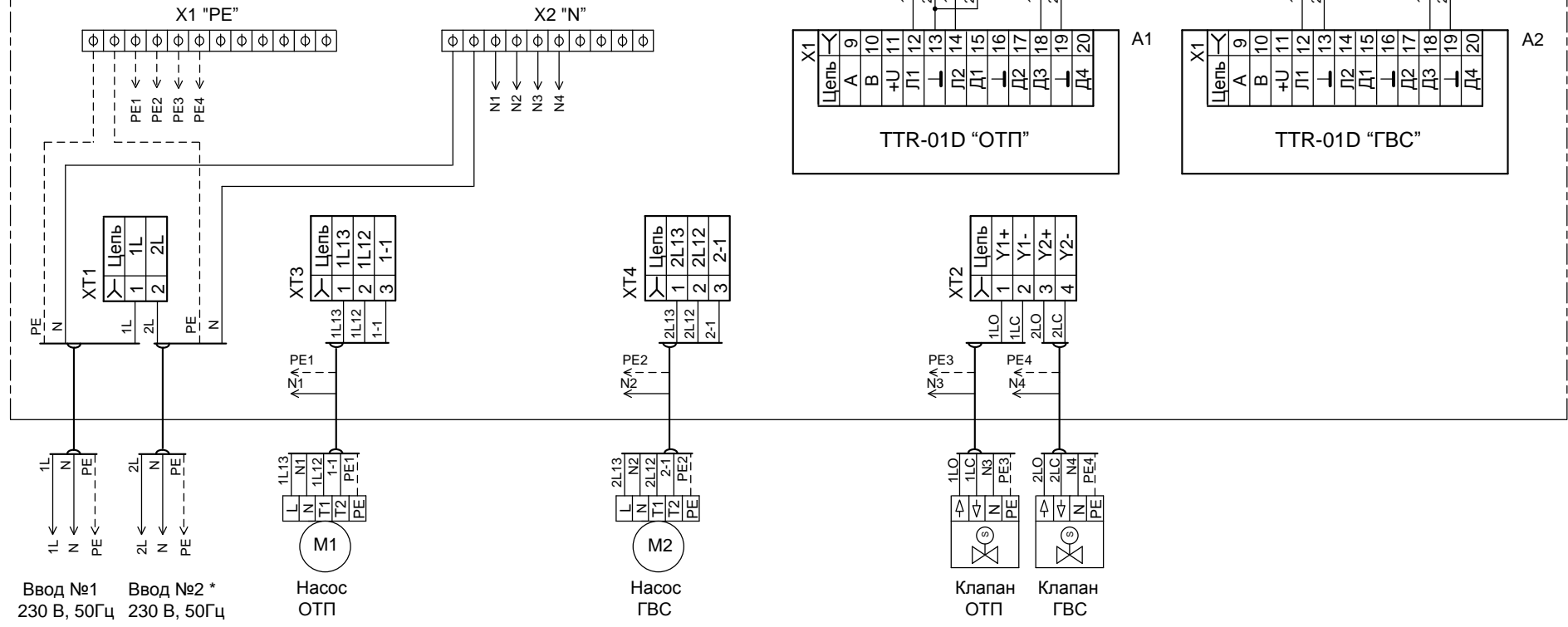


**Шкаф управления**  
ТШУ-Х-12-Х0.Х0-2-IP54 (230 В)



- Примечания.**
1. При отсутствии в насосах тепловой защиты закоротить между собой контакты XT3:2 и XT3:3 - для насоса M1; XT4:2 и XT4:3 - для насоса M2.
  2. Работа модуля управления A1 производится для типа контура регулирования «СО». Работа модуля управления A2 производится для типа контура регулирования «ГВ».
  3. В схеме приняты обозначения: "NC" - нормально замкнутый контакт, "NO" - нормально открытый контакт.
  4. \* - Подключение отсутствует для ТШУ-1-12-Х0.Х0-2-IP54 (230 В)

Изм.	Лист	№ докум.	Подпись	Дата
Разраб.				
Проверил				
Т. Контр.				
Н. Контр.				
Утвердил				

**Шкаф управления**  
ТШУ-Х-12-Х0.Х0-2-IP54  
(230 В)  
Схема подключения

Лит.	Масса	Масштаб
Лист	Листов 1	

ООО "Завод Теплосила"