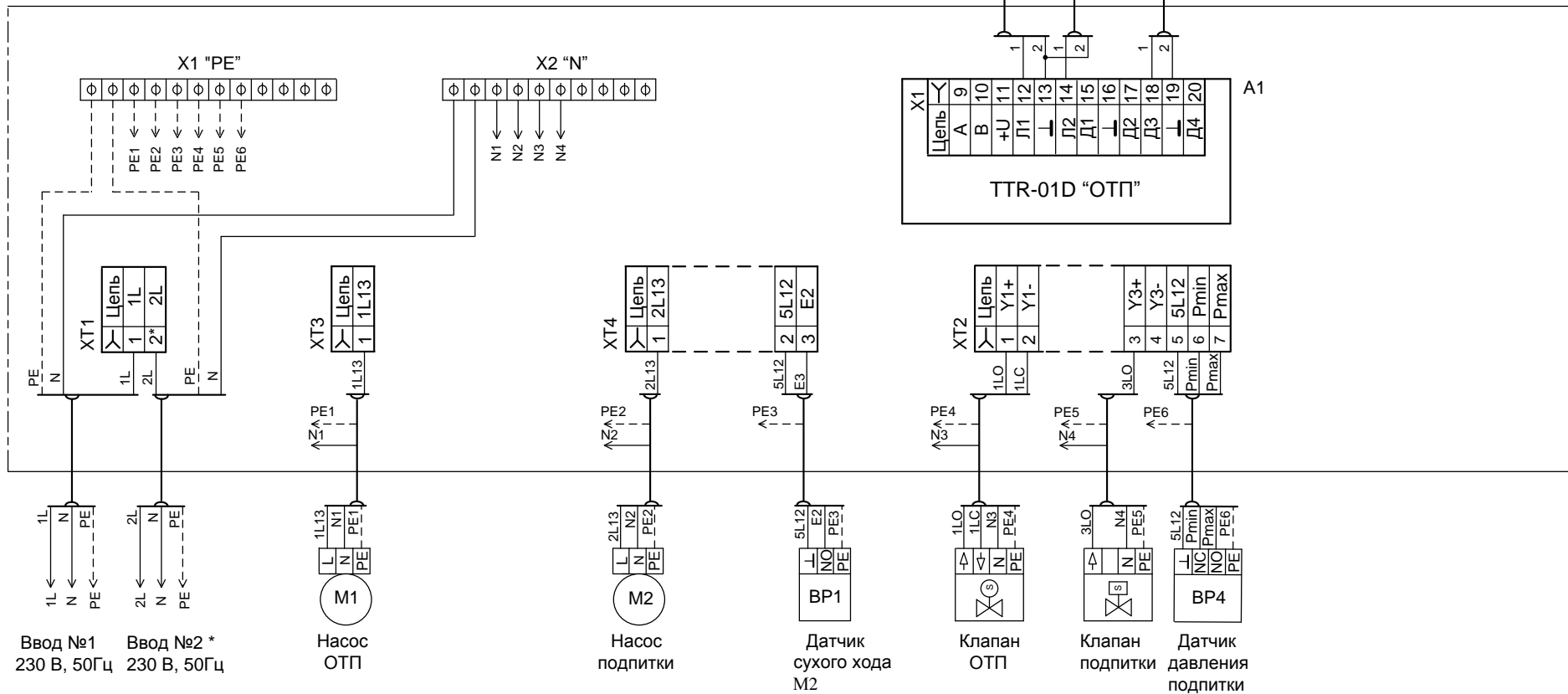


Шкаф управления
ТШУ-Х-14-10.10-2-IP54 (230 В)



Ввод №1 230 В, 50Гц
Ввод №2* 230 В, 50Гц

Насос М1
ОТП

Насос М2
подпитки

Датчик М2
сухого хода

Клапан
ОТП

Клапан
подпитки

Датчик
давления
подпитки

- Примечания.
1. Работа модуля управления А1 производится для типа контура регулирования «СО».
 4. В схеме приняты обозначения: "NC" - нормально замкнутый контакт, "NO" - нормально открытый контакт.
 3. * - Подключение отсутствует для ТШУ-1-14-10.10-IP54 (230 В).

| | | | | |
|-----------|------|----------|---------|------|
| Изм. | Лист | № докум. | Подпись | Дата |
| Разраб. | | | | |
| Проверил | | | | |
| Т. Контр. | | | | |
| Н. Контр. | | | | |
| Утвердил | | | | |

Шкаф управления
ТШУ-Х-14-10.10-2-IP54
(230 В)
Схема подключения

| | | |
|------|----------|---------|
| Лит. | Масса | Масштаб |
| | | |
| Лист | Листов 1 | |

ООО "Завод Теплосила"