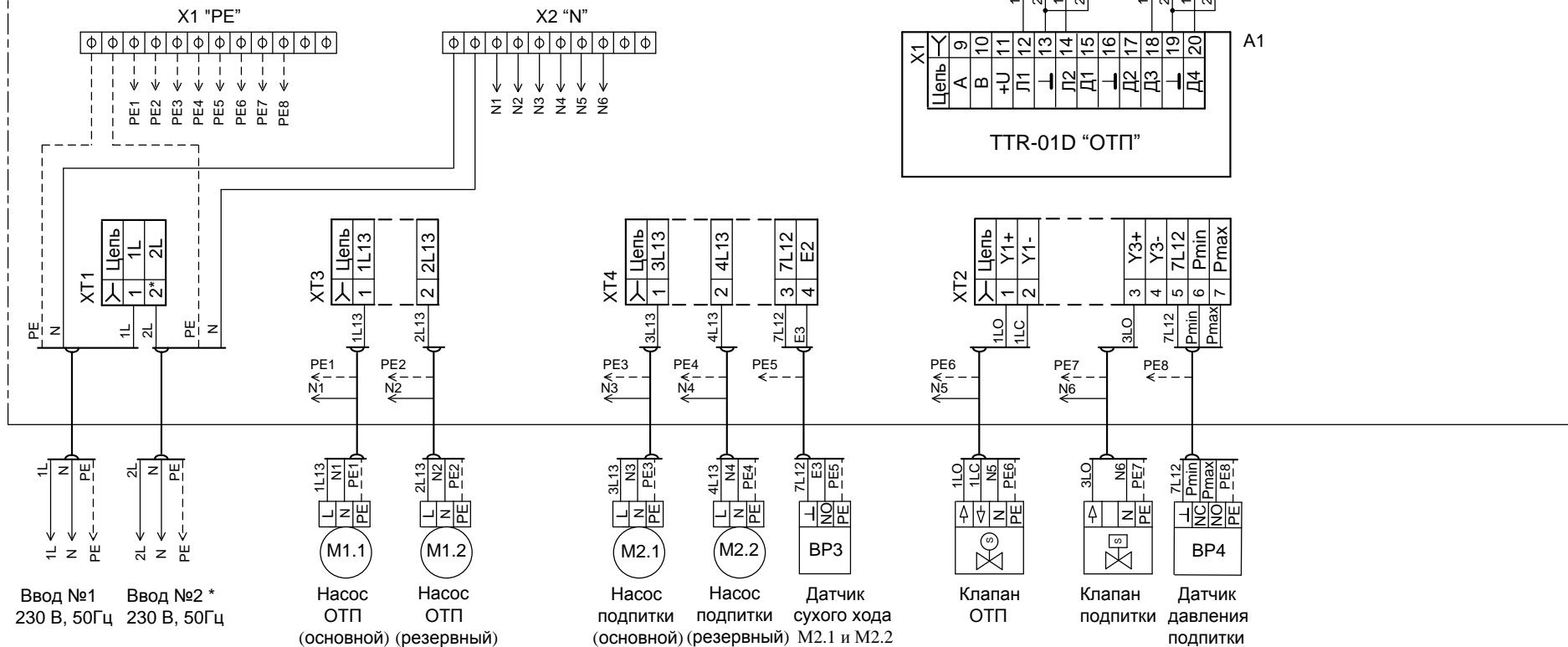


Шкаф управления
ТШУ-Х-14-11.11-2-IP54 (230 В)



Ввод №1 230 В, 50 Гц
Ввод №2* 230 В, 50 Гц

Насос М1.1
ОТП (основной)
Насос М1.2
ОТП (резервный)

Насос М2.1
подпитки (основной)
Насос М2.2
подпитки (резервный)
Датчик BP3
сухого хода
М2.1 и М2.2

Клапан XT2
ОТП
Клапан XT3
подпитки
Датчик BP4
давления
подпитки

Примечания.

1. Работа модуля управления А1 производится для типа контура регулирования «СО».
4. В схеме приняты обозначения: “NC” - нормально замкнутый контакт, “NO” - нормально открытый контакт.
3. * - Подключение отсутствует для ТШУ-1-14-11.11-IP54 (230 В).

Изм.	Лист	№ докум.	Подпись	Дата
Разраб.				
Проверил				
Т. Контр.				
Н. Контр.				
Утвердил				

Шкаф управления
ТШУ-Х-14-11.11-2-IP54
(230 В)

Схема подключения

Лит.	Масса	Масштаб
Лист	Листов 1	

ООО “Завод Теплосила”