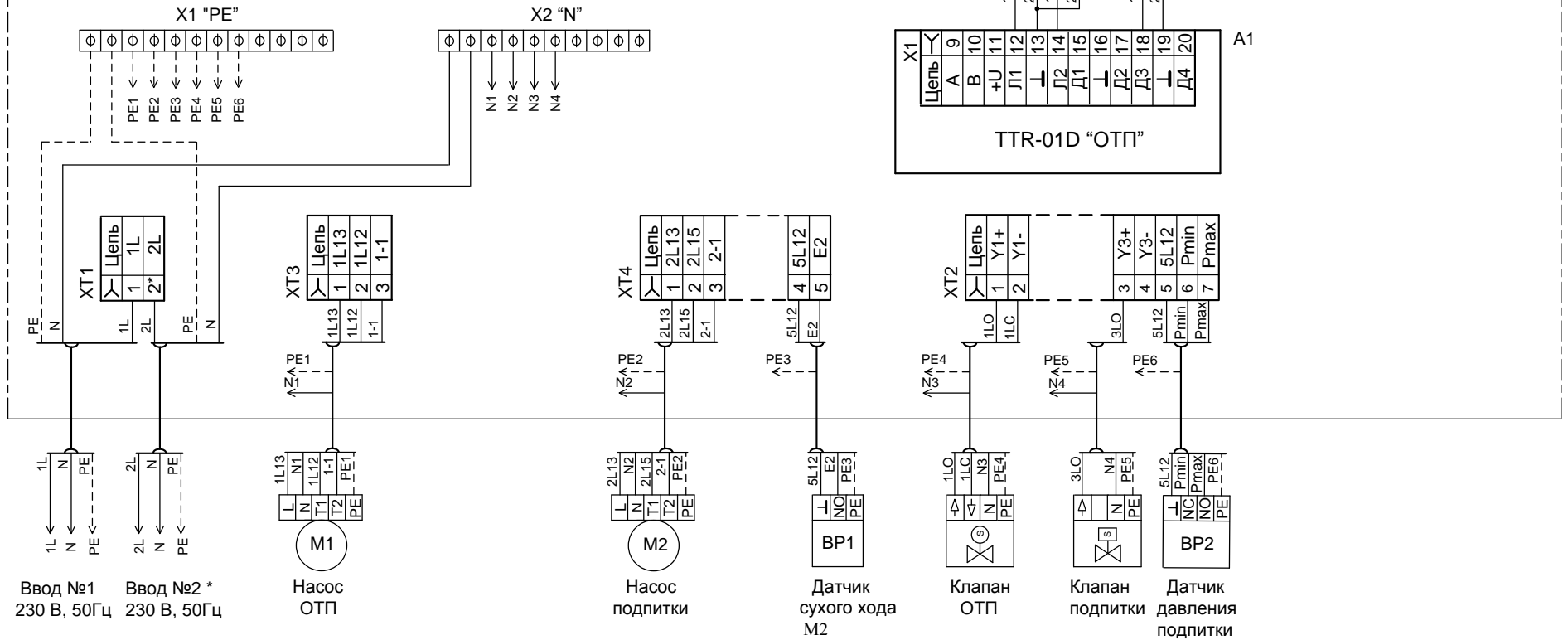


Шкаф управления
ТШУ-Х-14-Х0.Х0-2-IP54 (230 В)



Примечания.

- При отсутствии в насосах тепловой защиты соединить между собой контакты XT3:3 и XT3:3 - для насоса М1; XT4:2 и XT4:3 - для насоса М2.
- Работа модуля управления А1 производится для типа контура регулирования «СО».
- В схеме приняты обозначения: "NC" - нормально замкнутый контакт, "NO" - нормально открытый контакт.
- * - Подключение отсутствует для ТШУ-1-14-Х0.Х0-IP54 (230 В).

Изм.	Лист	№ докум.	Подпись	Дата
Разраб.				
Проверил				
Т. Контр.				
Н. Контр.				
Утвердил				

Шкаф управления
ТШУ-Х-14-Х0.Х0-2-IP54
(230 В)

Схема подключения

Лит.	Масса	Масштаб
Лист	Листов 1	

ООО "Завод Теплосила"