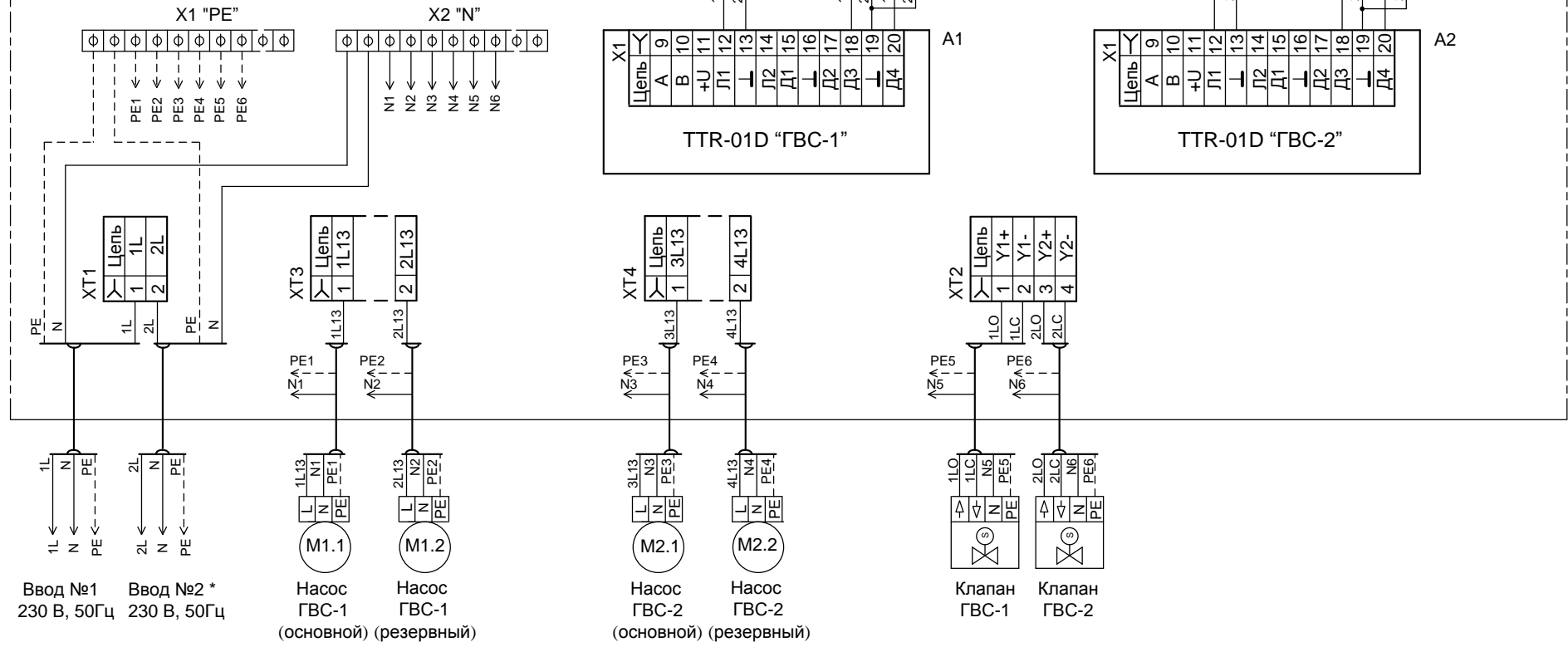


Шкаф управления ТШУ-Х-22-11.11-2-IP54 (230 В)



- Примечания.
1. Работа модуля управления А1 производится для типа контура регулирования «ГВ».
Работа модуля управления А2 производится для типа контура регулирования «ГВ».
 2. В схеме приняты обозначения: "NC" - нормально замкнутый контакт,
"NO" - нормально открытый контакт.
 3. * - Подключение отсутствует для ТШУ-1-22-11.11-2-IP54 (230 В)

| | | | | |
|-----------|------|----------|---------|------|
| Изм. | Лист | № докум. | Подпись | Дата |
| Разраб. | | | | |
| Проверил | | | | |
| Т. Контр. | | | | |
| Н. Контр. | | | | |
| Утвердил | | | | |

| | | | | | |
|---|--|--|------|----------|---------|
| Шкаф управления ТШУ-Х-22-11.11-2-IP54 (230 В) Схема подключения | | | Лит. | Масса | Масштаб |
| | | | Лист | Листов 1 | |
| ООО "Завод Теплосила" | | | | | |