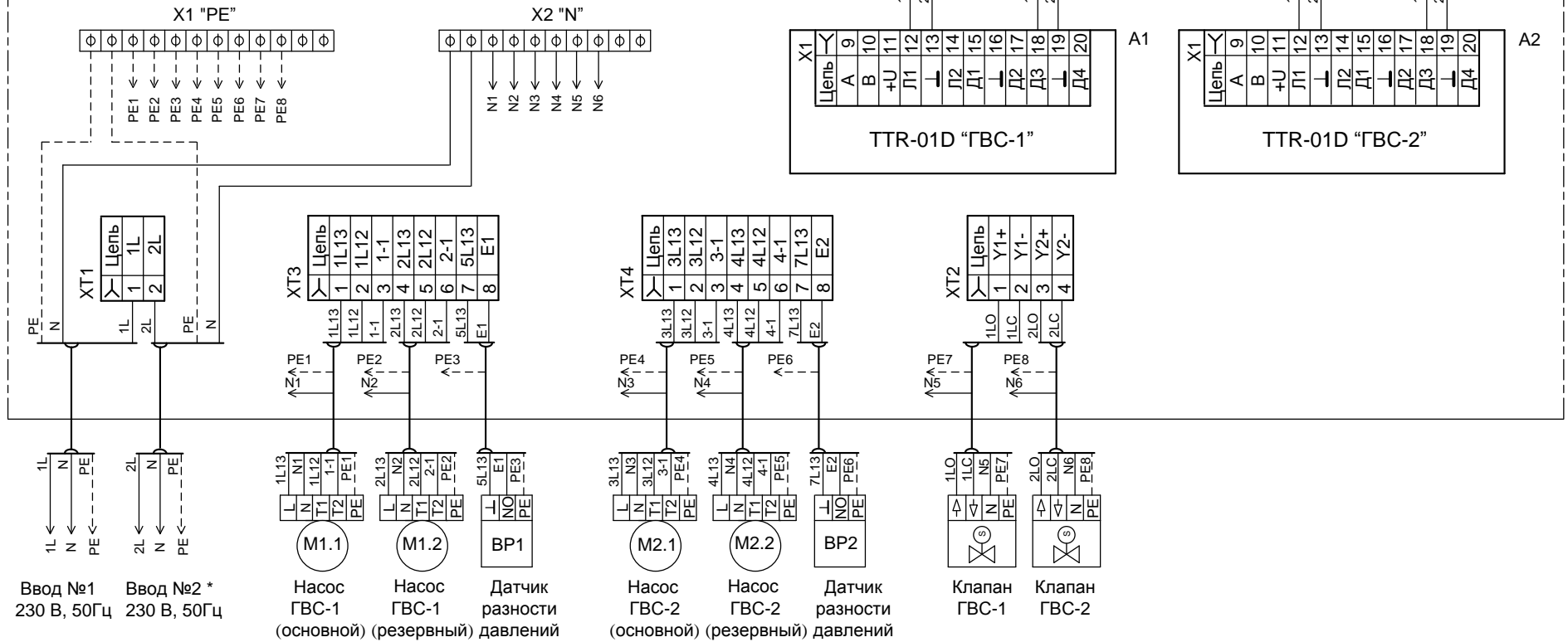


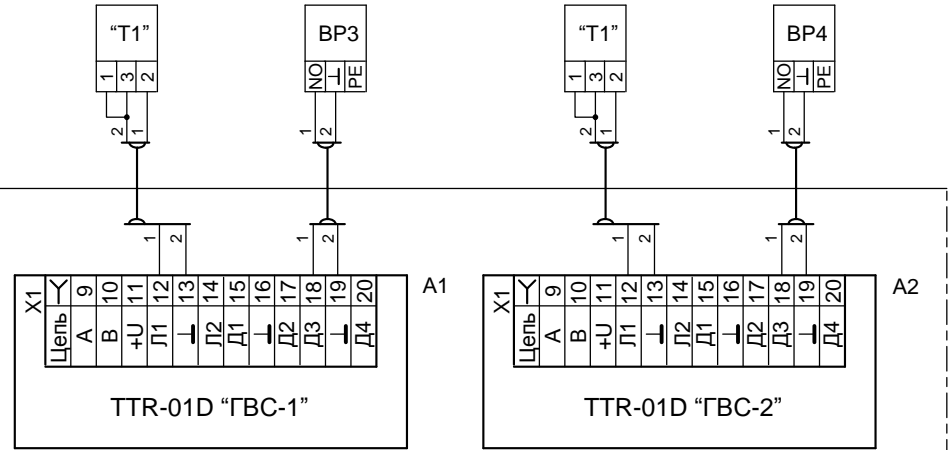
Шкаф управления
ТШУ-Х-22-XX.XX-2-IP54 (230 В)



Примечания.

- При отсутствии в насосах тепловой защиты закоротить между собой контакты XT3:2 и XT3:3 - для насоса M1.1, XT3:5 и XT3:6 - для насоса M1.2; XT4:2 и XT4:3 - для насоса M2.1, XT4:5 и XT4:6 - для насоса M2.2.
- При отсутствии датчиков разности давления закоротить между собой контакты XT3:7 и XT3:8 - при отсутствии BP1, XT4:7 и XT4:8 - при отсутствии BP2.
- Работа модуля управления A1 производится для типа контура регулирования «ГВ». Работа модуля управления A2 производится для типа контура регулирования «ГВ».
- В схеме приняты обозначения: "NC" - нормально замкнутый контакт, "NO" - нормально открытый контакт.
- * - Подключение отсутствует для ТШУ-1-22-XX.XX-2-IP54 (230 В)

Датчик температуры "ТДТ" Датчик сухого хода M1.1 и M1.2 Датчик температуры "ТДТ" Датчик сухого хода M2.1 и M2.2



Изм.	Лист	№ докум.	Подпись	Дата
Разраб.				
Проверил				
Т. Контр.				
Н. Контр.				
Утвердил				

Шкаф управления
ТШУ-Х-22-XX.XX-2-IP54
(230 В)

Схема подключения

Лит.	Масса	Масштаб
Лист	Листов	1

ООО "Завод Теплосила"