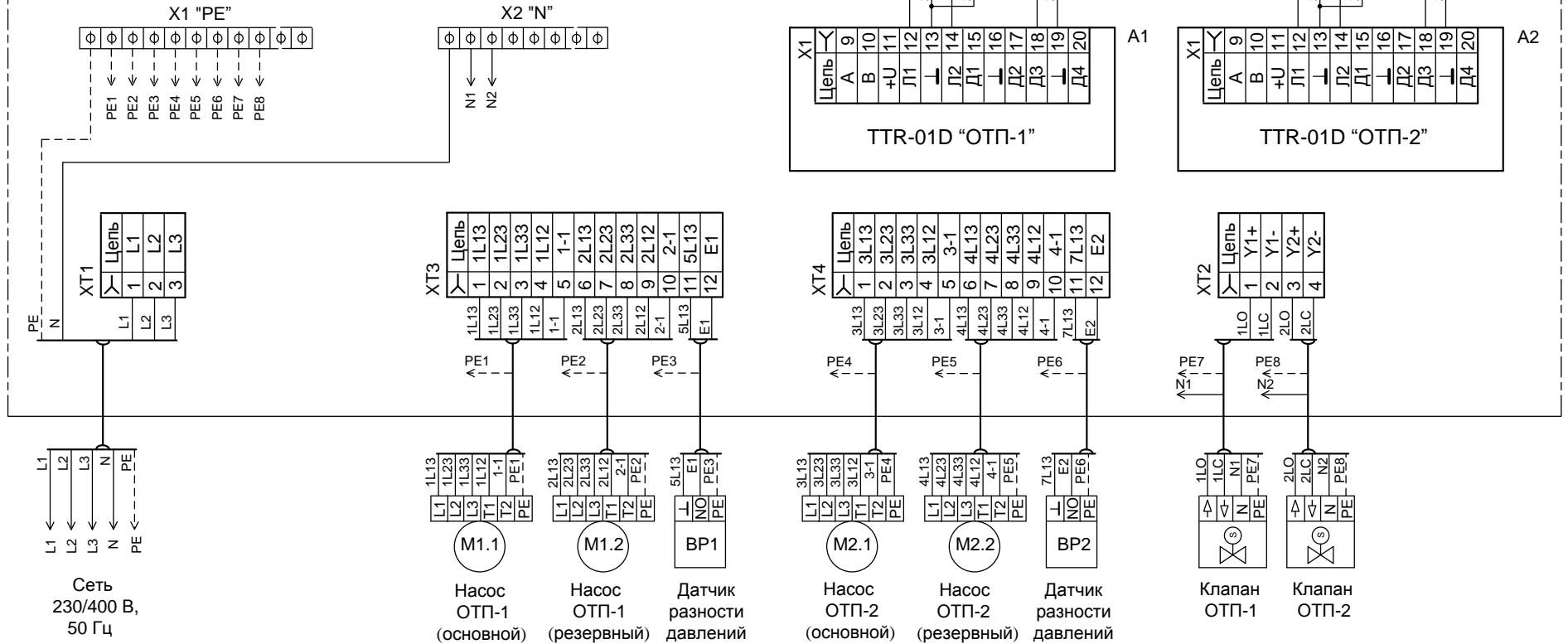


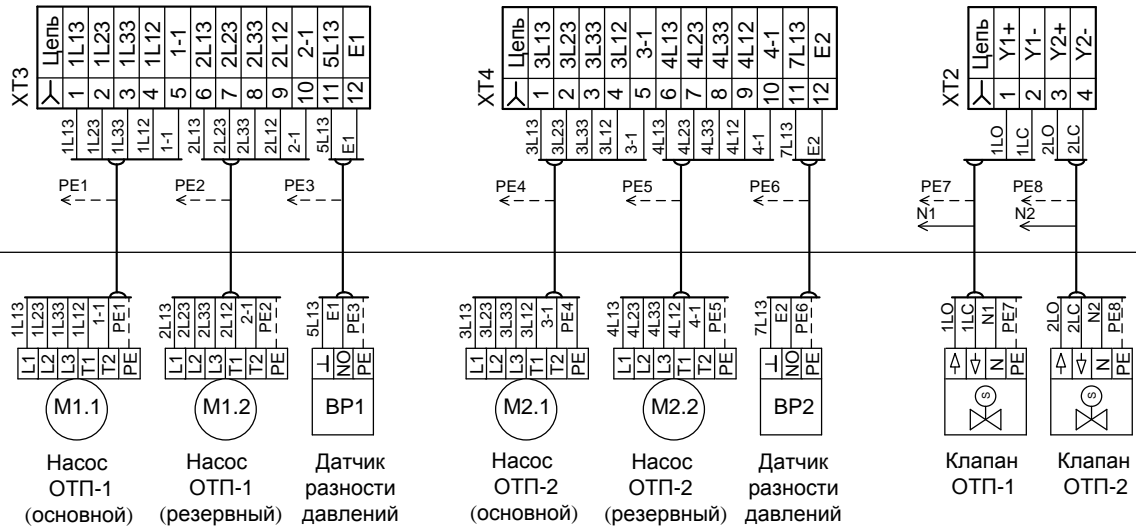
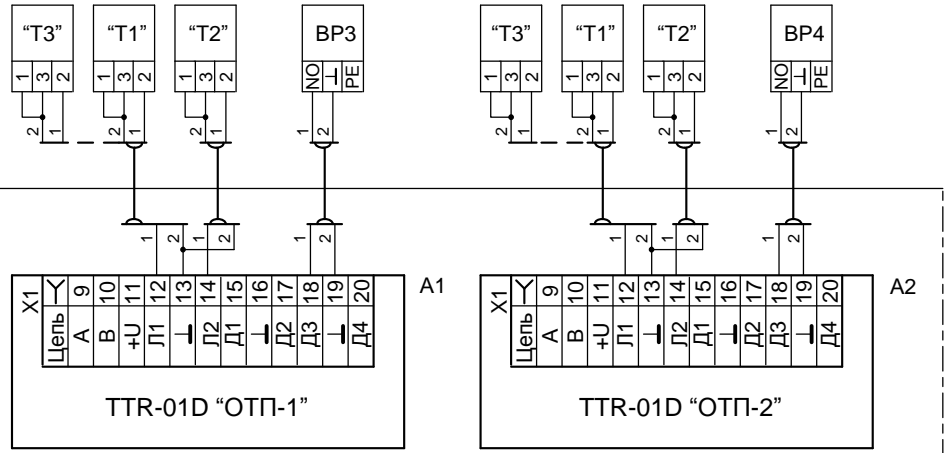
### Шкаф управления ТШУ-1-11-XX.XX-2-IP54 (400 В)



**Примечания.**

- При отсутствии в насосах тепловой защиты закоротить между собой контакты XT3:4 и XT3:5 - для насоса M1.1, XT3:9 и XT3:10 - для насоса M1.2; XT4:4 и XT4:5 - для насоса M2.1, XT4:9 и XT4:10 - для насоса M2.2.
- При отсутствии датчиков разности давления закоротить между собой контакты XT3:11 и XT3:12 - при отсутствии BP1, XT4:11 и XT4:12 - при отсутствии BP2.
- Работа модуля управления A1 производится для типа контура регулирования «СО». Работа модуля управления A2 производится для типа контура регулирования «СО».
- В схеме приняты обозначения: "NC" - нормально замкнутый контакт, "NO" - нормально открытый контакт.

Датчик температуры "ТДТ" "ТДТ" "ТДВ" Датчик сухого хода M1.1 и M1.2 Датчик температуры "ТДТ" "ТДТ" "ТДВ" Датчик сухого хода M2.1 и M2.2



Изм.	Лист	№ докум.	Подпись	Дата
Разраб.				
Проверил				
Т. Контр.				
Н. Контр.				
Утвердил				

Шкаф управления ТШУ-1-11-XX.XX-2-IP54 (400 В) Схема подключения			Лит.	Масса	Масштаб
			Лист	Листов 1	
ООО "Завод Теплосила"					