

**РЕГУЛЯТОР ДАВЛЕНИЯ ПРЯМОГО ДЕЙСТВИЯ  
«ПОСЛЕ СЕБЯ» РД-А-25.ХХ.Х.1  
ПАСПОРТ КЛЯБ 493615.007ПС**

**1 Основные технические данные**

1.1 Назначение изделия

Регулятор давления прямого действия РД-А-25.ХХ.Х.1 предназначен для автоматического поддержания давления (напора) рабочей среды в точке за собой путем изменения расхода.

Условия эксплуатации: УХЛ4 по ГОСТ 15150. Температура наружного воздуха от +1 °С до +40 °С. Относительная влажность воздуха до 80 % при температуре 25 °С.

По показателям безопасности Единых санитарно-гигиенических требований регулятор соответствует Единым санитарно-гигиеническим требованиям (протокол испытаний).

Технические характеристики

Таблица 1.

1. Основной конструкционный материал - корпус клапана (проточная часть) - запорный узел (затвор) - мембрана привода - уплотнение плунжера	Чугун КЧ30-6 ГОСТ1215 Нержавеющая сталь по ГОСТ 5632 Мембранное полотно 1659-1/102 Фторопласт Ф-4, резина термостойкая		
2. Номинальный диаметр (условный проход) DN, мм	25		
3. Регулируемая среда	Вода температурой до 150 °С, воздух		
4. Номинальное давление PN, МПа	1,6		
5. Тип пропускной характеристики	Тарельчатый затвор		
6. Зона пропорциональности по ГОСТ 11881	Не более 10% от верхнего предела настройки		
7. Зона нечувствительности по ГОСТ 11881	Не более 2,5% от верхнего предела настройки		
8. Постоянная по времени по ГОСТ 11881	Не более 16 с.		
9. Диапазон настройки, МПа	0,04...0,16	0,1...0,4	0,3...0,7
10. Условная пропускная способность $K_{vy}$ , м <sup>3</sup> /час	4	2,5	
11. Допустимый перепад давления $\Delta P_{max}$ , МПа	1,6		
12. Размеры (не более): - габаритные Н, мм - установочные (строительная длина) L, мм - присоединительные фланцев	570 160 Согласно ГОСТ 12815		
13. Масса (не более), кг	13,5	14,5	15,5
14. Относительная протечка $\Delta K_{vy}$ , % от $K_{vy}$	0,6		

Расшифровка условного обозначения регулятора:

**РД-А - 25. ХХ. Х. 1**

РД-А – регулятор давления прямого действия

25 – номинальный диаметр DN, мм

ХХ – условная пропускная способность  $K_{vy}$ , м<sup>3</sup>/ч

Х - диапазон настройки, МПа :1- от 0,04 до 0,16; 2- от 0,1 до 0,4; 3- от 0,3 до 0,7

1- наличие резьбовых штуцеров и трубок

Габаритные, установочные и присоединительные размеры приведены в таблице 1 и на рисунке 1.

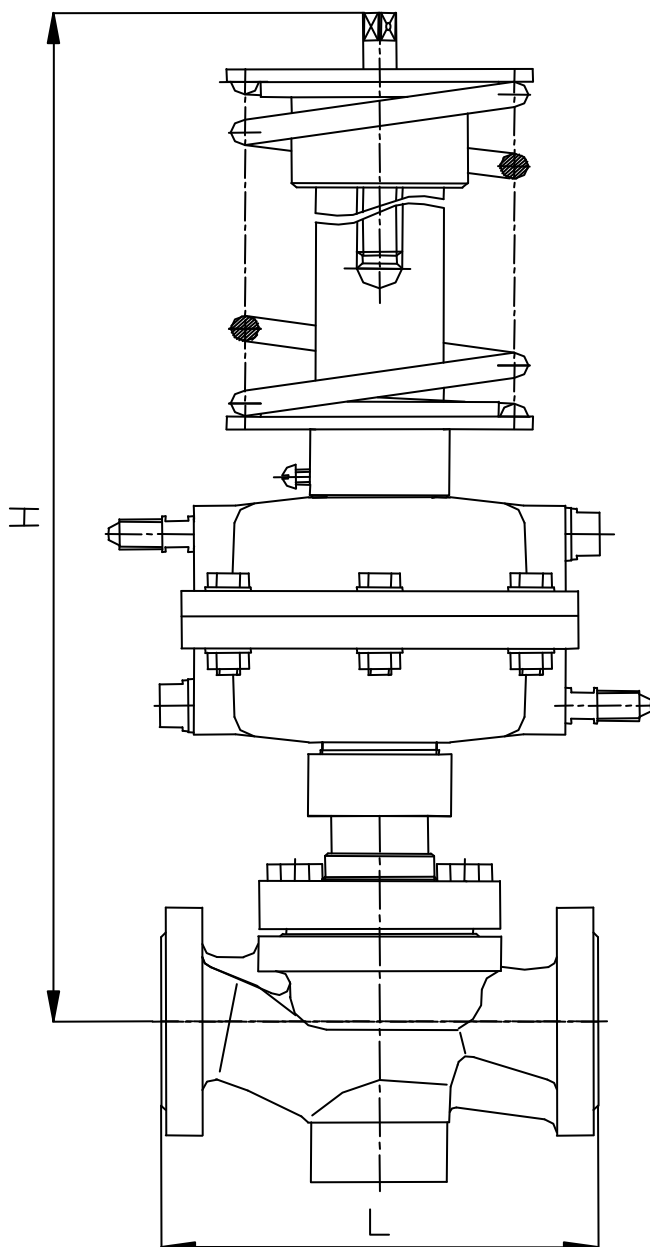


Рисунок 1 - Общий вид регулятора.

## 2. Комплектность

В комплект поставки входят:

регулятор давления РД-А-25.ХХ.Х.1 _____	1 шт.
паспорт на регулятор _____	1 экз.
руководство по эксплуатации на регулятор _____	1 экз.
комплект монтажных частей _____	1 шт.
упаковка _____	1 шт.

## 3. Ресурсы, срок службы и хранения

Для регулятора установлены следующие показатели надежности:

- средняя наработка на отказ не менее 10000 часов;
- средний срок службы не менее 10 лет.

Регулятор может храниться в упакованном виде в течение 18 месяцев с момента изготовления,

при длительном хранении (до 2-х лет) регулятор должен находиться в упаковке изготовителя.

Условия хранения 1Л по ГОСТ 15150. Наличие в воздухе паров, кислот, щелочей и прочих агрессивных сред не допускается.

#### 4. Содержание цветных и драгоценных металлов

Алюминий - 1,35кг  
Медь – 0,25 кг.

#### 5. Свидетельство о приемке

Регулятор давления РД-А-25\_\_\_\_.\_\_\_\_.1 ТУ ВУ 300008266.021-2009 заводской номер \_\_\_\_\_ изготовлен и принят в соответствии с обязательными требованиями действующей технической документации и признан годным для эксплуатации.

Штамп ОТК

Дата \_\_\_\_\_

#### 6. Свидетельство об упаковке

Регулятор давления РД-А-25\_\_\_\_.\_\_\_\_.1 ТУ ВУ 300008266.021-2009 заводской номер \_\_\_\_\_ упакован изготовителем согласно требованиям, предусмотренным в действующей технической документации.

Упаковщик \_\_\_\_\_ (штамп)

Дата \_\_\_\_\_

#### 7. Гарантии изготовителя

Изготовитель гарантирует соответствие регулятора требованиям технической и эксплуатационной документации при соблюдении потребителем условий транспортировки, хранения, монтажа и эксплуатации.

Гарантийный срок эксплуатации 48 месяцев со дня ввода в эксплуатацию. При отсутствии данных в паспорте о начале эксплуатации гарантийный срок исчисляется со дня выпуска регулятора изготовителем.

В течение гарантийного срока все обнаруженные неисправности по вине изготовителя устраняются за счет изготовителя.

Изготовитель вправе вносить изменения в конструкцию не ухудшающие характеристики и надежность регуляторов.

Наименование и адрес изготовителя:

ОАО «Завод Этон»,  
Республика Беларусь,  
211162, Витебская область,  
г.Новолукомль, ул. Панчука, 7.

Подразделение	Междугородный код	Международный код	N телефона
Отдел сбыта	02133	+3752133	57074
			51454
			56682
ОТК			56039
Факс			56601
			51498

#### 8. Отметка о вводе в эксплуатацию

Регулятор давления РД-А-25\_\_\_\_.\_\_\_\_.1 ТУ ВУ 300008266.021-2009 заводской номер \_\_\_\_\_ введен в эксплуатацию \_\_\_\_\_  
(число, месяц, год)

\_\_\_\_\_  
(наименование монтажной организации)

\_\_\_\_\_  
(подпись ответственного лица)

\_\_\_\_\_  
(Ф.И.О. и должность)

**РЕГУЛЯТОР ДАВЛЕНИЯ ПРЯМОГО ДЕЙСТВИЯ**

**«ПОСЛЕ СЕБЯ» РД-А-25.ХХ.Х.1  
РУКОВОДСТВО ПО ЭКСПЛУАТАЦИИ  
КЛЯБ 493615.007РЭ**

Настоящее руководство по эксплуатации, объединенное с инструкцией по монтажу и наладке, является документом, содержащим сведения о конструкции регулятора давления прямого действия «после себя».

В руководстве изложены также основные правила подбора регулятора для различных систем, правила его обслуживания и ремонта.

РЭ позволяет ознакомиться с устройством и устанавливает правила эксплуатации, соблюдение которых обеспечивает поддержание регулятора в постоянной готовности к действию.

## **1. ОПИСАНИЕ И РАБОТА**

### 1.1. Назначение.

Регулятор давления прямого действия «после себя» предназначен для автоматического поддержания давления (напора) рабочей среды в точке за собой путем изменения расхода.

Регулятор давления прямого действия «после себя» является регулирующим устройством, использующим энергию протекающей среды для перемещения регулирующего органа.

Регулятор представляет собой нормально открытый регулирующий орган, принцип действия которого основан на уравнивании силы упругой деформации настраиваемой пружины и силы, создаваемой давлением в камере привода.

### 1.2. Устройство и работа.

1.2.1. Устройство регулятора показано на рисунке 1. Регулятор состоит из трех основных частей: клапана А; привода Б; задатчика В.

При отсутствии давления клапан нормально открыт. По импульсной линии импульс регулируемого давления подается на мембрану 19 в верхнюю камеру привода Б (штуцер «+» поз.18). Изменение регулируемого давления выше заданного значения, установленного при помощи пружины 27 в задатчике В, приводит к смещению штока 15 и прикрытию (закрытию) затвора 2 клапана А до момента, когда значение регулируемого давления достигнет значения, установленного на задатчике В.

## **2. ИСПОЛЬЗОВАНИЕ ПО НАЗНАЧЕНИЮ**

### 2.1. Эксплуатационные ограничения.

2.1.1. Регуляторы следует использовать в условиях эксплуатации соответствующих указанным в эксплуатационной документации (паспорте) на него и на параметры, не превышающие значений указанных в паспорте на регулятор.

2.1.2. Выбор типоразмера регулятора осуществляется по его условной пропускной способности в зависимости от параметров регулируемого потока системы. Методика определения пропускной способности отражена в сводах правил СП – 41-101-95 «Проектирование тепловых пунктов», а также в каталогах на соответствующие изделия.

Где:

- 1 – корпус клапана;
- 2 – затвор;
- 3 – седло;
- 4 – узел уплотнительный;
- 5 – кольцо направляющее;
- 6 – уплотнение затвора;
- 7- крышка;
- 8- гайка;
- 9- болт;
- 10- гайка;
- 11- кольцо уплотнительное;
- 12- гильза;
- 13- верхняя часть мембранной коробки;
- 14- узел уплотнительный;
- 15- шток;
- 16- штифт;
- 17- кольцо уплотнительное;
- 18- штуцер «+»;
- 19- мембрана;
- 20- штуцер «-»;
- 21- гайка;
- 22- труба;
- 23- узел соединительный;
- 24- фиксатор;
- 25- винт регулировочный;
- 26- тарелка;
- 27- пружина;
- 28- винт стопорный;
- 29- пробка для удаления воздуха.

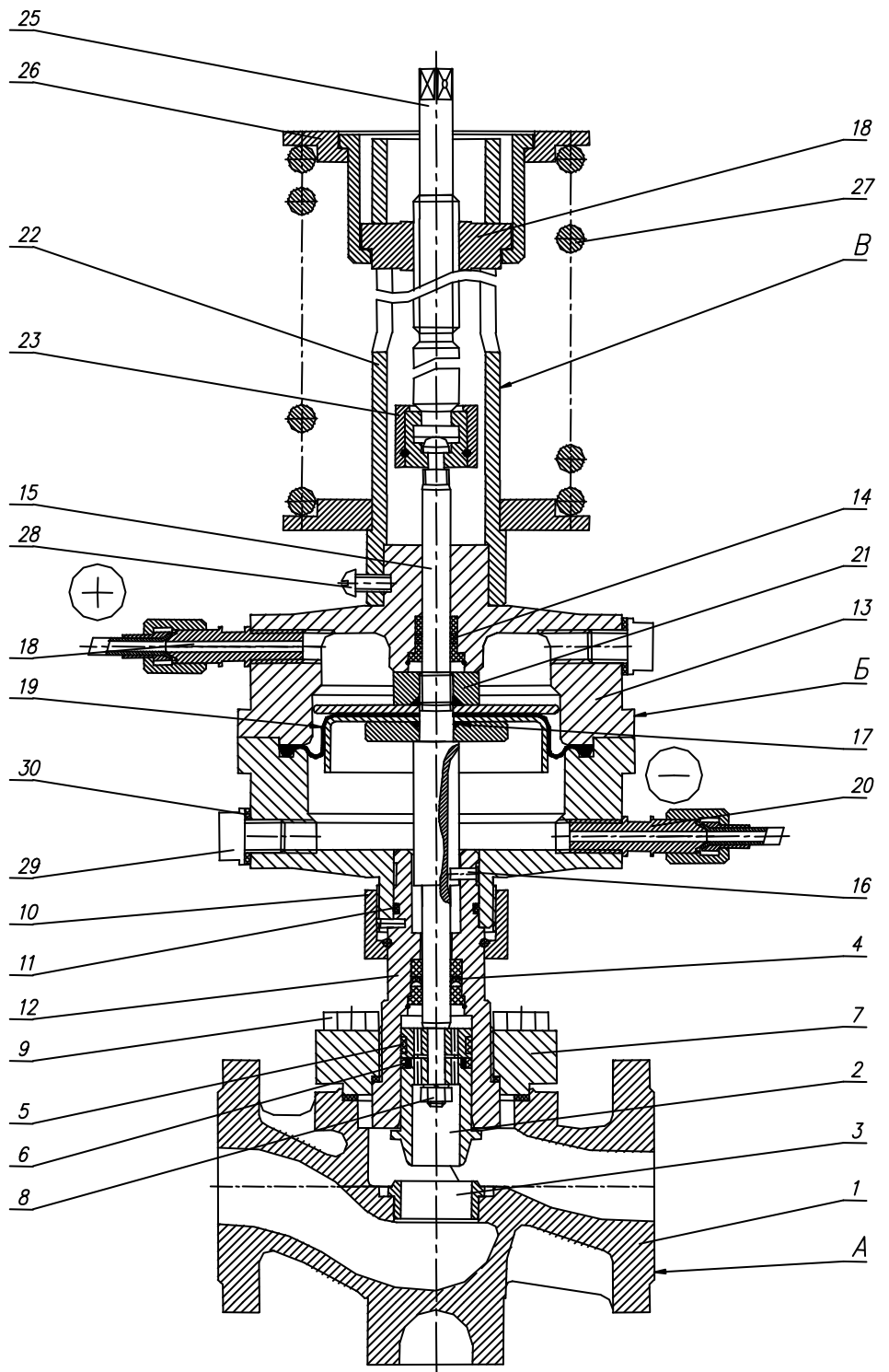


Рисунок 1. Общее устройство регулятора РД-А-25.

## 2.2 Подготовка к использованию.

2.2.1. Перед установкой регулятора на трубопровод - произвести промывку и продувку трубопроводов системы.

2.2.2. При монтаже регулятора в систему для подвески и других работ следует использовать магистральные фланцы и наружную поверхность корпуса клапана. Запрещается для этих целей использовать детали задатчика и мембранной коробки.

2.2.3. При установке регулятора на трубопровод необходимо, чтобы фланцы трубопровода были установлены без перекосов.

2.2.4. Перед монтажом регулятора следует проверить:

состояние упаковки, комплектность поставки, наличие эксплуатационной документации, состояние внутренних поверхностей регулятора и трубопровода, доступных для визуального осмотра, состояние крепежных соединений. При обнаружении в регуляторе и трубопроводе инородных тел, следует произвести промывку и продувку регулятора и трубопроводов.

2.2.5. Регулятор устанавливать на горизонтальном участке трубопровода согласно схеме подключения (см. рис.1 приложения). Перед регулятором установить магнито-сетчатый фильтр. Регулятор разрешается устанавливать в любом положении: задатчиком вертикально вверх; вертикально вниз; горизонтально в сторону или под любым углом к вертикали. При установке регулятора задатчиком в сторону под мембранную коробку желательно ставить упор для предотвращения механических нагрузок на трубопровод.

В месте забора импульса предусмотреть запорный кран, позволяющий отключать давление от импульсной линии. Во избежание загрязнения импульсной линии забор импульса желательно производить сверху или сбоку трубопроводов.

До и после регулятора желательно предусмотреть запорные краны, позволяющие проводить техническое обслуживание и ремонт регулятора без необходимости выпуска рабочей среды из системы.

### 2.3. Монтаж регулятора.

2.3.1. Монтаж регулятора проводить в следующей последовательности:

-Установить штуцер из комплекта регулятора на питающий трубопровод, согласно схеме подключения, в месте удобном для подсоединения импульсной линии. Штуцер вворачивается в запорный кран (внутренняя резьба G $\frac{1}{2}$ ) на отводе трубопровода.

-Вблизи от мест забора импульса установить манометр.

-При установке регулятора на питающем трубопроводе перед регулятором установить манометр.

-Установить регулятор между ответными фланцами трубопровода в соответствии с монтажным чертежом объекта, в котором применен регулятор. При этом обеспечить совпадение стрелки на корпусе с направлением потока рабочей среды.

-Соединить импульсной трубкой (из комплекта регулятора) штуцер «+» (18) регулятора с питающим трубопроводом.

-Присоединить отводную трубку (из комплекта регулятора) к штуцеру «-» (20)

(трубку ориентировать вертикально вниз).

2.3.2. При теплоизоляции трубопроводов следить за тем, чтобы зоны пружины, импульсных линий и привода оставались без изоляции.

2.3.3. Если у регулятора есть тенденция к колебаниям (при большом перепаде давления до и после регулятора, при малом расходе теплоносителя, при использовании регулятора с K<sub>v</sub>, не совпадающим с расчетным и т.д.), на импульсной линии следует установить стабилизирующий дроссель (игольчатый вентиль. При этом дроссель вкручивать в запорный кран (внутренняя резьба G $\frac{1}{2}$ ) на отводе трубопровода, а штуцер из комплекта регулятора вкручивать в дроссель (внутренняя резьба G $\frac{1}{2}$ ).

### 2.4. Пуск, настройка и отключение регулятора

2.4.1. Пуск регулятора:

-Регулировочный винт 25 не должен быть выкручен против часовой стрелки до упора.

-Перед пуском запорный кран на импульсной линии должен быть закрыт, стабилизирующий дроссель открыт на 2...3 оборота, давление в импульсной линии должно отсутствовать.

-Заполнить трубопроводы и внутренние полости клапана А регулятора рабочей средой до рабочего давления. Контролировать давление по установленным манометрам.

-Подать давление в импульсную линию «+» (плавно открыть запорный кран на импульсной линии «+»).

2.4.2. Настройка регулятора:

-Следя за показанием манометра, установить требуемую величину давления путем настройки усилия пружины в задатчике, поворачивая регулировочный винт 25 гаечным ключом за четырехгранник в верхней части винта. При повороте по часовой стрелке давление увеличивается и наоборот.

-Если давление в трубопроводе (в импульсной линии) колеблется, убрать колебания стабилизирующим дросселем, прикрывая его.

-Если колебаний не наблюдается, то в целях предупреждения их возникновения

стабилизирующий дроссель следует полностью закрыть, а затем открыть на 1/3 оборота.

**Эксплуатация регулятора с полностью закрытым стабилизирующим дросселем не допускается.**

-Пломбировать регулировочный винт, используя отверстие в верхней части винта. Пломба не должна мешать продольному перемещению регулировочного винта во время работы.

2.4.3. Отключение регулятора:

-Закрыть запорный кран на импульсной линии «+».

-Сбросить давление на импульсной линии «+».

### **3. ТЕХНИЧЕСКОЕ ОБСЛУЖИВАНИЕ**

3.1. Периодичность технического обслуживания регулятора должна быть согласована с периодичностью технического обслуживания системы.

3.2. Во время эксплуатации, не реже одного раза в 6 месяцев, следует проводить периодические осмотры (регламентные работы), с целью проверки правильности регулировки, наличия или отсутствия колебаний давления в трубопроводе (в импульсной линии регулятора), наличия или отсутствия течи рабочей среды, внешних механических повреждений и посторонних предметов, мешающих работе регулятора.

Во время гарантийного срока эксплуатации допускается только изменение настройки регулируемой величины давления и устранение колебаний давления в трубопроводе(в импульсной линии регулятора).

3.3. Если система находится в нерабочем состоянии, запорные краны должны быть закрыты, давление с импульсной линии сброшено.

3.4. Пуск регулятора производить после пуска системы. Если регулятор был предварительно настроен и стабилизирующий дроссель отрегулирован, настройку не производить (проверить правильность настройки), стабилизирующий дроссель не трогать.

3.5. Остановку работы системы производить после отключения регулятора по п.2.4.3.

3.6. К обслуживанию допускаются лица, изучившие принцип действия, настройки и работы регуляторов согласно настоящему РЭ, а также прошедшие инструктаж по технике безопасности на рабочем месте.

### **4. МЕРЫ БЕЗОПАСНОСТИ**

4.1. При выполнении работ по техническому обслуживанию и ремонту клапанов установленных в системе необходимо пользоваться «Правилами устройства и безопасной эксплуатации пара и горячей воды» и ГОСТ 12.2.063.

4.2. Для обеспечения безопасности работы ЗАПРЕЩАЕТСЯ:

- а) снимать регуляторы с трубопровода при наличии в нем избыточного давления и рабочей среды;
- б) производить работы по устранению неисправностей (кроме настройки регулятора и устранения колебаний давления стабилизирующим дросселем) при наличии давления среды;
- в) применять ключи по размеру больше, чем это требуется для крепежа в каждом конкретном случае и удлинители к ним;
- г) производить какие-либо действия в зоне пружины работающего регулятора.

4.3. В процессе монтажа, использования по назначению, технического обслуживания и ремонта регуляторов не возникает необходимости для разборки задатчика, кроме случаев внешних механических повреждений. При разборке задатчика следует соблюдать меры предосторожности вследствие того, что пружина находится в предварительно сжатом состоянии. Запрещается демонтировать пружину с собранного регулятора (сначала снимается задатчик, а потом с него пружина).

### **5. ТЕКУЩИЙ РЕМОНТ**

5.1. Общие указания.

5.1.1. При техническом обслуживании регулятора и его ремонте производится частичная или полная разборка его с целью очистки корпусных деталей регулятора, замены мембраны, уплотнений и прокладок.

5.1.2. При текущем ремонте должна сохраняться принадлежность составных частей к определенному экземпляру регулятора.

5.1.3. При разборке и сборке регулятора обязательно предохранять уплотнительные, резьбовые и направляющие поверхности от повреждений.

5.1.4. Персонал, выполняющий текущий ремонт, должен иметь квалификацию слесаря ремонтных

или механосборочных работ не ниже третьего разряда.

5.1.5. При обнаружении неисправности регулятор необходимо демонтировать с трубопровода для текущего ремонта. Допускается демонтировать составные части регулятора, если на время ремонта возможно выведение регулятора из эксплуатации.

## 5.2. Демонтаж и монтаж регулятора.

5.2.1. При демонтаже и монтаже регулятора необходимо защитить внутренние полости регулятора, импульсных линий и трубопроводов от попадания грязи и посторонних предметов. Регулятор необходимо защитить от внешних механических повреждений.

### 5.2.2. Демонтаж регулятора:

-Отключить регулятор согласно п.2.4.3.

-Отсоединить импульсную линию от штуцера «+» регулятора.

-Сбросить давление с входа и выхода регулятора и спустить оставшуюся рабочую среду.

-Отвернуть крепеж с фланцев регулятора, убрать прокладки между фланцами регулятора и трубопровода, снять регулятор.

5.2.3. Монтаж регулятора проводить согласно п.2.3.1. кроме уже установленных импульсных линий.

5.2.4. Пуск и настройку регулятора проводить согласно п.2.4.1 и 2.4.2.

## 5.3. Разборка и сборка регулятора.

### 5.3.1. Снятие задатчика:

-Максимально ослабить пружину 27, выкручивая гаечным ключом регулировочный винт 25 против часовой стрелки. Фиксатор 24 займет крайнее верхнее положение в пазу трубы 22 и исчезнет усилие сопротивления на гаечном ключе, вызванное усилием сжатой пружины.

-Регулировочный винт 25 выкрутить против часовой стрелки до упора (затвор 2 опустится на седло 3).

-Ослабить стопорный винт 28.

-Взявшись за пружину 27, трубу 22 или тарелку 26 выкручивать против часовой стрелки регулировочный винт 25, одновременно приподнимая задатчик вверх, пока задатчик не снимется с верхней части мембранной коробки (за исключением регулировочного винта).

### 5.3.2. Установка задатчика:

-Установить задатчик движением сверху вниз на верхнюю часть мембранной коробки, пропустив регулировочный винт 25 в трубу 22.

-Вкрутить регулировочный винт 25 в фиксатор 24 по часовой стрелке до тех пор, пока задатчик не займет свое положение на верхней части мембранной коробки.

-Зажать стопорный винт 28.

-Регулировочный винт 25 вкрутить в фиксатор 24 до начала сжатия пружины 27.

-Продолжая вращение регулировочного винта 25 поджать пружину 27 на 5...10мм.

### 5.3.3. Разборка регулятора со снятым задатчиком:

-Разобрать соединительный узел 23, для чего снять с него вверх наружную втулку, затем резиновое кольцо, удерживающее сухари. При этом снимутся сухари и регулировочный винт 25.

-Выкрутить болты 9.

-Снять с корпуса оставшуюся верхнюю часть регулятора.

-Выкрутить болты, стягивающие мембранную коробку.

-Снять верхнюю часть мембранной коробки, не повредив уплотнительный узел 14.

-Открутить гайку 8, взявшись ключами за гайку 8 и лыски на верхней части штока 15, при этом снимется затвор 2. Не выкручивать гайку 8, взявшись для противодействия за мембранную коробку, так как в данном случае можно повредить штифт 16.

-Извлечь шток 15, не повредив уплотнительный узел 4.

-Для замены мембраны 19 и уплотнительного кольца 17 выкрутить гайку 21.

-Для замены уплотнений 4 и 14 необходимо сначала снять стопорные кольца.

-Для замены прокладки 11 выкрутить гайку 10, снять нижнюю часть мембранной коробки с гильзы

12.

5.3.4. Сборка регулятора производится в обратной последовательности. Все трущиеся поверхности, уплотнения, прокладки, места сопряжения мембраны с крышками мембранной коробки смазывать силиконовыми смазками (ПМС-500 или аналогичные). Резьбовую поверхность регулировочного винта 25 и внутренние поверхности соединительного узла 23 смазывать консистентной смазкой (ЦИАТИМ 201 ГОСТ 6267 или аналогичной).

**При разборке и сборке регулятора не допускается использование ударного инструмента.**

5.4. Возможные неисправности и способы их устранения приведены в таблице 2.



Таблица 2

Наименование неисправности, проявления и дополнительные признаки	Вероятная причина	Способ устранения
1. Регулятор не поддерживает необходимый перепад давления.	Регулятор неправильно настроен. Между витками пружины попал посторонний предмет. Повреждена мембрана. Повреждено уплотнение 4. Повреждено уплотнительное кольцо 17. Стабилизирующий дроссель (игольчатый вентиль) неправильно отрегулирован (полностью закрыт). Засорена импульсная линия.	Заново настроить регулятор. Удалить посторонний предмет. Заменить мембрану. Заменить уплотнение 4. Заменить уплотнительное кольцо 17. Отрегулировать стабилизирующий дроссель (приоткрыть).  Прочистить импульсную линию.
2. Негерметичность уплотнения 14.	Повреждено уплотнение 14.	Заменить уплотнение 14.
3. Негерметичность шва между верхней и нижней крышками мембранной коробки.	Недостаточная затяжка болтов. Повреждена мембрана 19.	Болты поджать. Заменить мембрану 19.
4. Негерметичность соединения импульсной трубки.	Недостаточная затяжка накидной гайки.	Накидную гайку поджать.
5. Негерметичность шва между корпусом 1 и крышкой 7.	Недостаточная затяжка болтов 9. Повреждена прокладка.	Затянуть болты 9. Заменить прокладку.
6. Давление в трубопроводе (импульсной линии) колеблется.	Не установлен или не отрегулирован стабилизирующий дроссель (игольчатый вентиль).	Установить или отрегулировать (прикрыть) стабилизирующий дроссель (игольчатый вентиль).
7. Утечка рабочей среды из под гайки 10.	Повреждено уплотнительное кольцо 11.	Заменить уплотнительное кольцо 11.

Примечание. Перед выполнением работ, ремонтные поверхности очистить от пыли, грязи, ржавчины.

5.5. Сведения о проведении текущего ремонта рекомендуется указать в журнале, выполненном по форме таблицы 3.

Таблица 3

Описание неисправностей	Возможные причины	Указания по установлению неисправностей	Указания по устранению последствий неисправностей

## 6. ПРАВИЛА ХРАНЕНИЯ

6.1. Регуляторы, поступившие на склад потребителя, могут храниться в течение 24 месяцев с момента изготовления.

6.2. Хранение регуляторов на местах эксплуатации в упаковке изготовителя при температуре окружающего воздуха от плюс 5 °С до плюс 40 °С, относительной влажности воздуха до 60 % при температуре 20 °С в упаковке изготовителя.

6.3. Регуляторы, находящиеся на длительном хранении, подвергаются периодическому осмотру не реже одного раза в год.

При нарушении консервации - консервацию произвести вновь.

Все неокрашенные поверхности деталей должны быть покрыты тонким слоем консервационного масла К-17 ГОСТ 10877. Вариант защиты ВЗ-1 или ВЗ-4 по ГОСТ 9.014.

## 7. ТРАНСПОРТИРОВАНИЕ РЕГУЛЯТОРОВ

7.1. Транспортирование регуляторов допускается проводить всеми видами транспорта от минус 30 °С до плюс 50 °С, относительной влажности воздуха до 99 % при температуре 35 °С в упаковке изготовителя.

7.2. При транспортировании должна быть предусмотрена защита от прямого попадания атмосферных осадков и пыли.

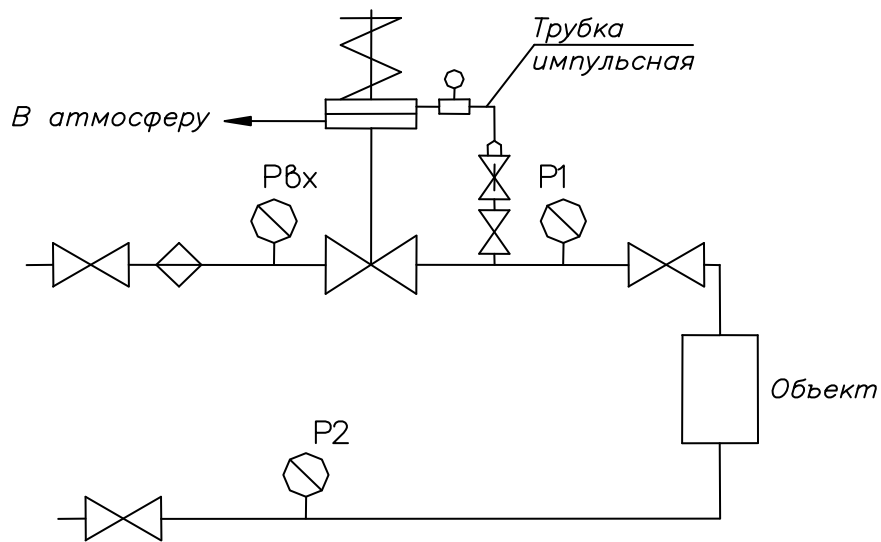
7.3. При погрузке и разгрузке не допускается бросать и кантовать ящики.







## 8. УТИЛИЗАЦИЯ ИЗДЕЛИЯ

8.1 Регуляторы, непригодные к эксплуатации, подлежат утилизации в установленном порядке. Не рекомендуется утилизировать части регулятора совместно с бытовыми отходами.

### ПРИЛОЖЕНИЕ

Рисунок 1. Схема подключения регулятора давления (РД-А) .



-  - Манометр.
-  - Кран запорный.
-  - Дроссель стабилизирующий.
-  - Фильтр.
-  - Тройник с манометром.
-  - Штуцер с резьбой G1/2.